

# Surface mounting cabinets XL<sup>3</sup> 125

from 18 to 72 modules

## Number of connections per neutral and earth terminal block (supplied with enclosure)

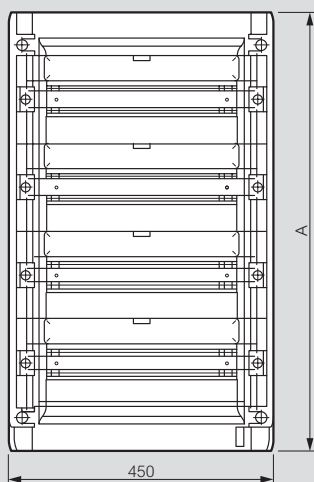
Enclosure Cat.Nos	Neutral terminal blocks Screw connection		Earth terminal blocks Screw connection	
	6 - 25 mm <sup>2</sup>	1.5 - 16 mm <sup>2</sup>	6 - 25 mm <sup>2</sup>	1.5 - 16 mm <sup>2</sup>
4 016 76	1	17	1	17
4 016 77	1	21	1	21
4 016 78	1	26	1	26
4 016 79	1	34	1	34

## Number of blanking plates supplied per enclosure

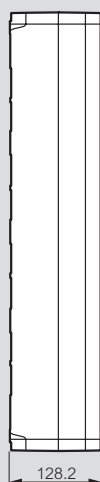
Enclosure Cat.Nos	Number of blanking plates 5 modules
4 016 76	1
4 016 77	2
4 016 78	3
4 016 79	3

## Dimensions

Front view



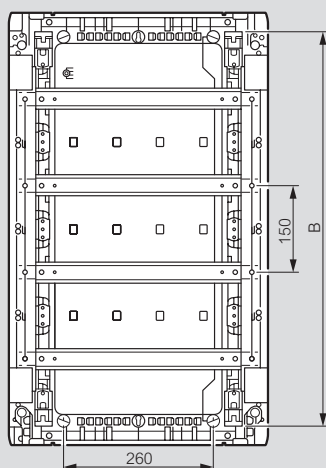
Side view without door



Side view with door



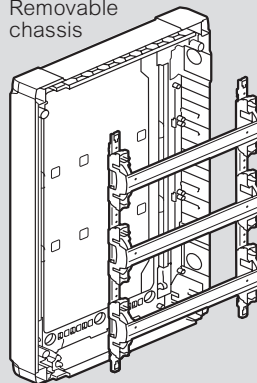
Fixing centres and distance between rails



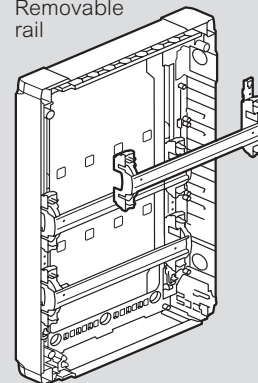
Enclosure Cat.Nos	A (mm)	B (mm)
4 016 76	300	250
4 016 77	450	365
4 016 78	600	515
4 016 79	750	665

## Removable and pivoting chassis

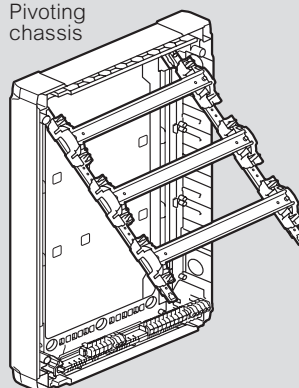
Removable chassis



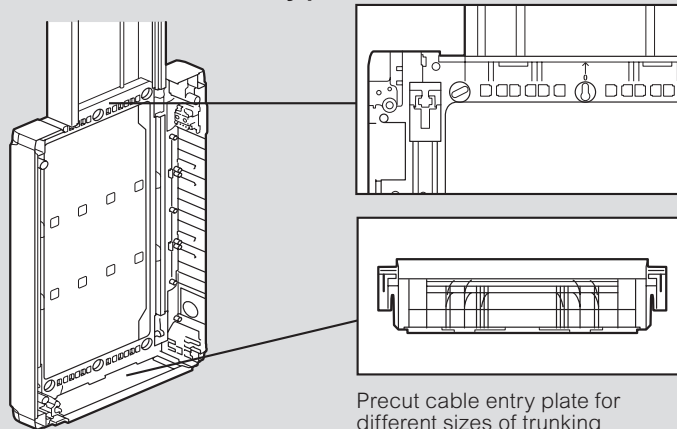
Removable rail



Pivoting chassis

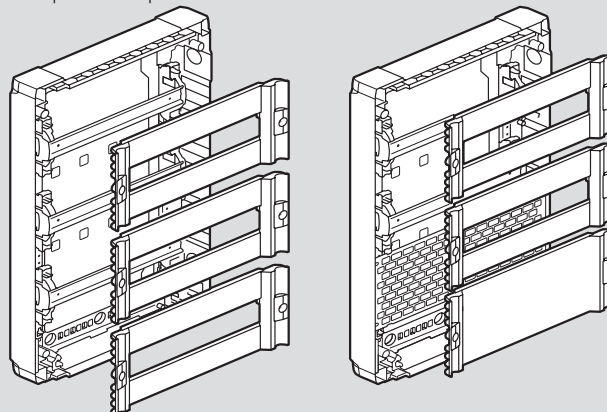


## Removable cable entry plate



## Removable faceplate

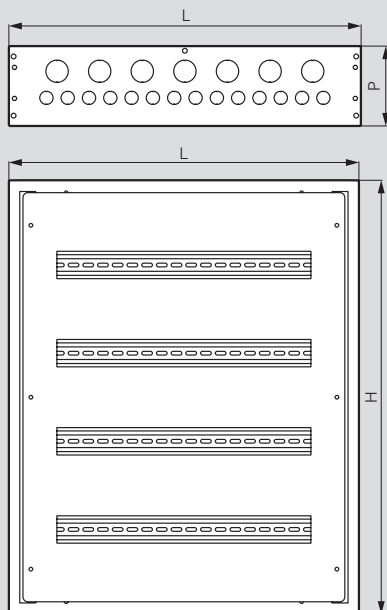
Cabinet with rails, perforated plate, faceplates for DIN-rail equipment and plain faceplate



# XL<sup>3</sup> S 160

## technical characteristics

### ■ Dimensions of surface mounting cabinets



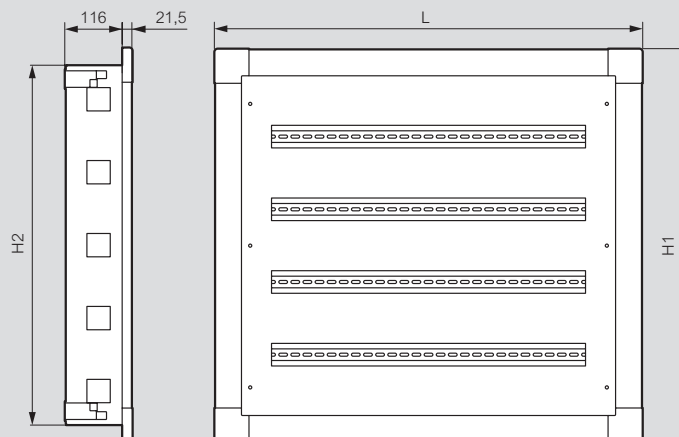
#### 24-module cabinets

Cat.Nos	H (mm)	W (mm)	D (mm)
3 372 02	440	595	135
3 372 03	590	595	135
3 372 04	740	595	135
3 372 05	890	595	135
3 372 06	1040	595	135
3 372 07	1190	595	135
3 372 08	1340	595	135

#### 36-module cabinets

Cat.Nos	H (mm)	W (mm)	D (mm)
3 372 14	740	810	135
3 372 15	890	810	135
3 372 16	1040	810	135
3 372 17	1190	810	135
3 372 18	1340	810	135

### ■ Dimensions of flush-mounting cabinets



#### 24-module cabinets

Cat.Nos	H1 (mm)	H2 (mm)	W (mm)
3 372 22	512	440	667
3 372 23	662	590	667
3 372 24	812	740	667
3 372 25	962	890	667
3 372 26	1112	1040	667
3 372 27	1262	1190	667
3 372 28	1412	1340	667

#### 36-module cabinets

Cat.Nos	H1 (mm)	H2 (mm)	W (mm)
3 372 34	812	740	883
3 372 35	962	890	883
3 372 36	1112	1040	883
3 372 37	1262	1190	883
3 372 38	1412	1340	883

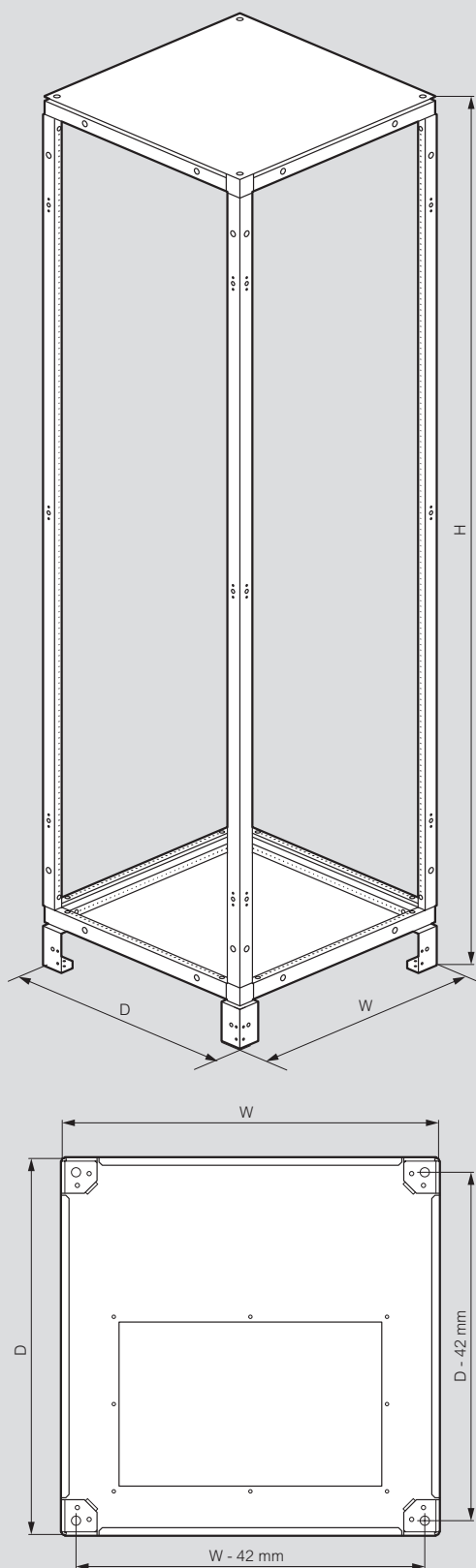


# XL<sup>3</sup> S 4000

## technical characteristics

### ■ Dimensions

#### Fixing to the floor



### Enclosures

Cat.Nos	External dimensions (mm)		
	W	H	D
3 380 01	424	1981	374
3 380 02	574	1981	374
3 380 03	774	1981	374
3 380 05	424	1981	574
3 380 06	574	1981	574
3 380 07	774	1981	574
3 380 09	424	1981	774
3 380 10	574	1981	774
3 380 11	774	1981	774
3 380 21	424	2181	374
3 380 22	574	2181	374
3 380 23	774	2181	374
3 380 25	424	2181	574
3 380 26	574	2181	574
3 380 27	774	2181	574
3 380 29	424	2181	774
3 380 30	574	2181	774
3 380 31	774	2181	774

### External cable sleeves

Cat.Nos	External dimensions (mm)		
	W	H	D
3 380 00	324	1981	374
3 380 04	324	1981	574
3 380 08	324	1981	774
3 380 20	324	2181	374
3 380 24	324	2181	574
3 380 28	324	2181	774

# Distribution enclosures XL<sup>3</sup> 4000

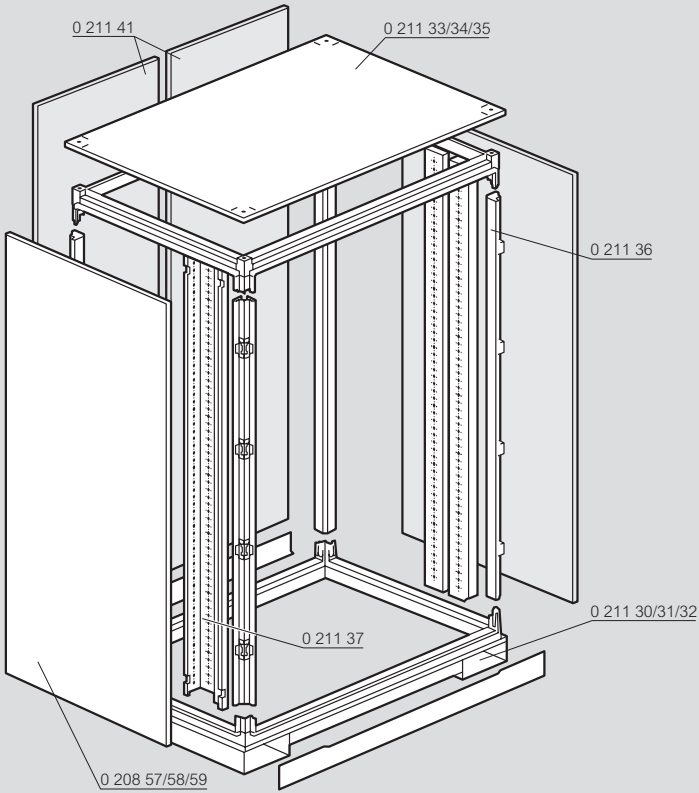
Enclosures	"Roof-base" assembly	Structural uprights	Plinths	Functional uprights	Faceplate supports		Int. cable sleeves crosspcs	Int. cable sleeves fr. covers	Rear panels	Side panels	Doors			
					fixed	pivoting					Curved Metal	Curved Glass	Flat Metal	Flat Glass
Height 2000 or 2200 mm Width x Depth														
 725 x 425	0 205 04	0 205 00 0 208 50 <sup>(2)</sup>	0 205 14	0 205 12 0 208 52 <sup>(2)</sup>	0 205 58 0 208 55 <sup>(2)</sup>	0 205 68	-	-	0 205 42 0 208 58 <sup>(2)</sup>	0 205 41 0 208 57 <sup>(2)</sup>	0 205 54 0 208 61 <sup>(2)</sup>	0 205 64 0 208 63 <sup>(2)</sup>	0 205 74	0 205 84
 725 x 725	0 205 05	0 205 00 0 208 50 <sup>(2)</sup>	0 205 15	0 205 13 0 208 53 <sup>(2)</sup>	0 205 58 0 208 55 <sup>(2)</sup>	0 205 68	-	-	0 205 42 0 208 58 <sup>(2)</sup>	0 205 42 0 208 58 <sup>(2)</sup>	0 205 54 0 208 61 <sup>(2)</sup>	0 205 64 0 208 63 <sup>(2)</sup>	0 205 74	0 205 84
 725 x 975	0 205 06	0 205 00 0 208 50 <sup>(2)</sup>	0 205 18	0 205 13 0 208 53 <sup>(2)</sup>	0 205 58 0 208 55 <sup>(2)</sup>	0 205 68	-	-	0 205 42 0 208 58 <sup>(2)</sup>	0 205 43 0 208 59 <sup>(2)</sup>	0 205 54 0 208 61 <sup>(2)</sup>	0 205 64 0 208 63 <sup>(2)</sup>	0 205 74	0 205 84
 975 x 475 <sup>(1)</sup>	0 205 07	0 205 00 0 208 50 <sup>(2)</sup>	0 205 17	0 205 12 0 205 16 0 208 54 <sup>(2)</sup>	0 205 58 0 205 59 0 208 56 <sup>(2)</sup>	0 205 69 0 205 79	0 205 21	0 205 47	0 205 43 0 208 59 <sup>(2)</sup>	0 205 41 0 208 57 <sup>(2)</sup>	0 205 57 0 208 62 <sup>(2)</sup>	0 205 67 0 208 64 <sup>(2)</sup>	0 205 77	0 205 87
 975 x 725 <sup>(1)</sup>	0 205 08	0 205 00 0 208 50 <sup>(2)</sup>	0 205 18	0 205 13 0 205 16 0 208 54 <sup>(2)</sup>	0 205 58 0 205 59 0 208 56 <sup>(2)</sup>	0 205 69 0 205 79	0 205 22	0 205 47	0 205 43 0 208 59 <sup>(2)</sup>	0 205 42 0 208 58 <sup>(2)</sup>	0 205 57 0 208 62 <sup>(2)</sup>	0 205 67 0 208 64 <sup>(2)</sup>	0 205 77	0 205 87
 975 x 975 <sup>(1)</sup>	0 205 09	0 205 00 0 208 50 <sup>(2)</sup>	0 205 19	0 205 13 0 205 16 0 208 54 <sup>(2)</sup>	0 205 58 0 205 59 0 208 56 <sup>(2)</sup>	0 205 69 0 205 79	0 205 23	0 205 47	0 205 43 0 208 59 <sup>(2)</sup>	0 205 43 0 208 59 <sup>(2)</sup>	0 205 57 0 208 62 <sup>(2)</sup>	0 205 67 0 208 64 <sup>(2)</sup>	0 205 77	0 205 87

External cable sleeves	"Roof-base" assemble	Structural uprights	Plinths	Front covers	Rear panels	Side panels	Metal doors
Height 2000 or 2200 mm Width x Depth							
 475 x 475	0 205 01	0 205 00 0 208 50 <sup>(2)</sup>	0 205 11	0 205 48 0 208 67 <sup>(2)</sup>	0 205 41 0 208 57 <sup>(2)</sup>	0 205 41 0 208 57 <sup>(2)</sup>	0 205 71 0 208 65 <sup>(2)</sup>
 475 x 725	0 205 02	0 205 00 0 208 50 <sup>(2)</sup>	0 205 14	0 205 48 0 208 67 <sup>(2)</sup>	0 205 41 0 208 57 <sup>(2)</sup>	0 205 42 0 208 58 <sup>(2)</sup>	0 205 71 0 208 65 <sup>(2)</sup>
 475 x 975	0 205 03	0 205 00 0 208 50 <sup>(2)</sup>	0 205 17	0 205 48 0 208 67 <sup>(2)</sup>	0 205 41 0 208 57 <sup>(2)</sup>	0 205 43 0 208 59 <sup>(2)</sup>	0 205 71 0 208 65 <sup>(2)</sup>

1: With internal cable sleeve  
2: For enclosure height 2200 mm

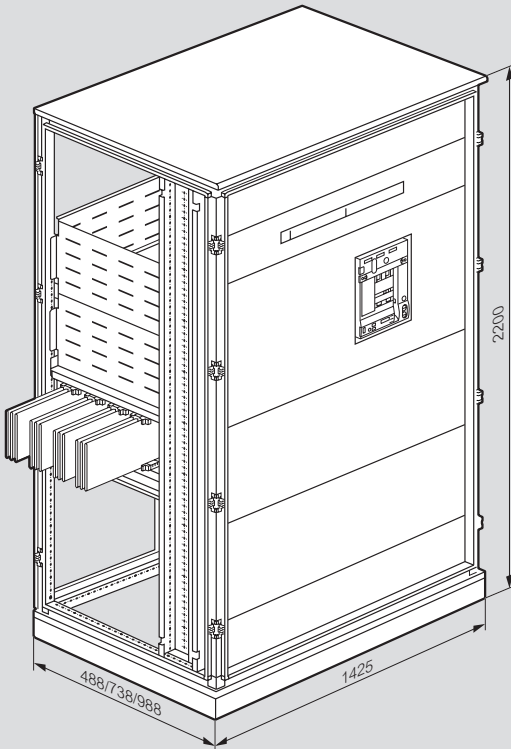
# Distribution enclosures XL<sup>3</sup> 6300

## Installation principle

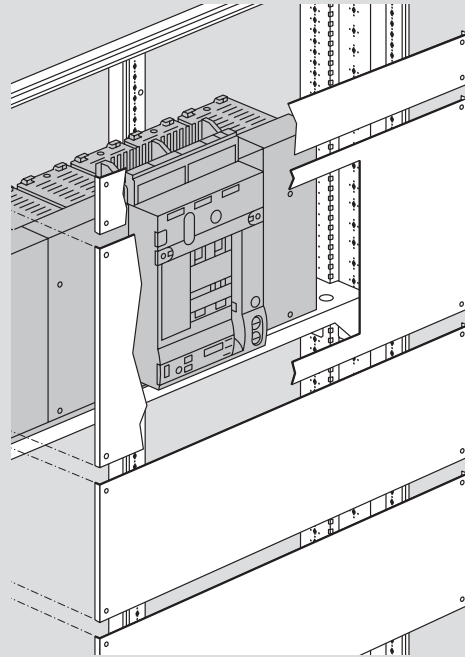


## Dimensions

External dimensions (mm)



## Mounting DXM<sup>3</sup> 6300 fixed version with Cat.No 0 211 38



## Mounting DMX<sup>3</sup> 6300 draw-out version with Cat.No 0 211 40

